

**Libero Line**  
**Induktionshäll "Side-by-side".**

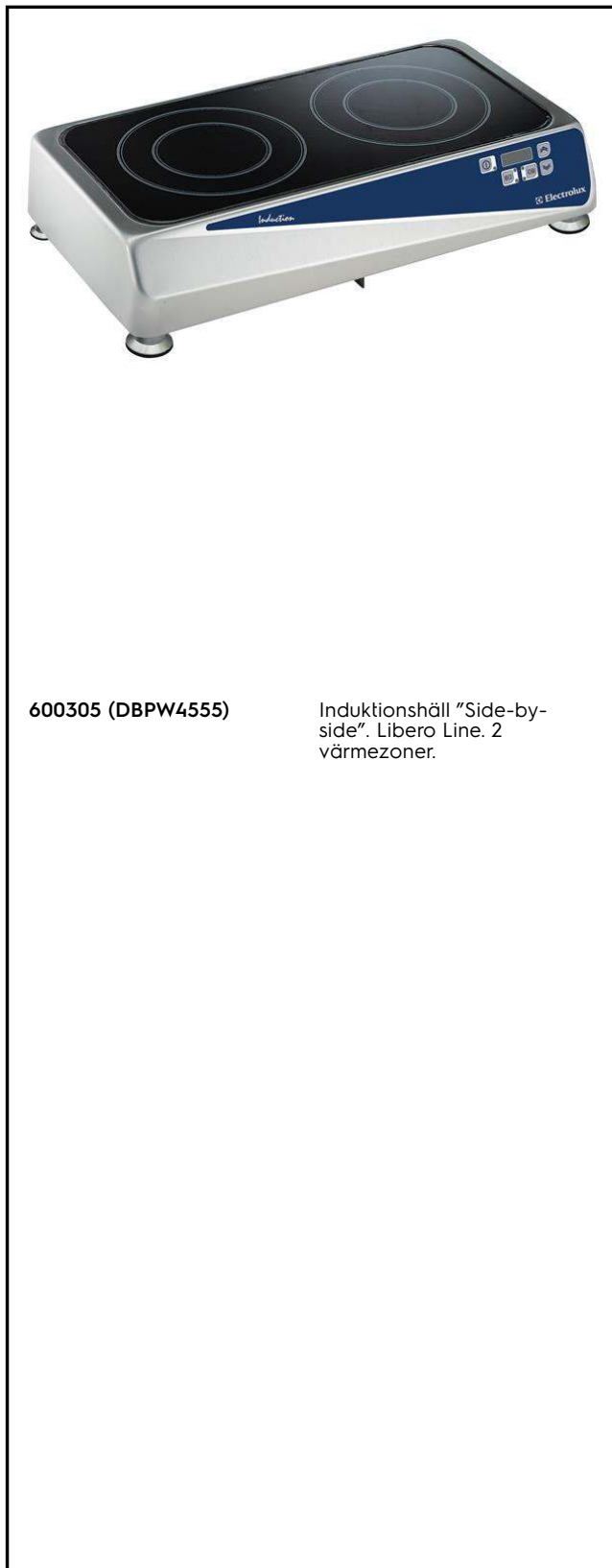
Produkt # \_\_\_\_\_

Modell # \_\_\_\_\_

Namn # \_\_\_\_\_

SIS # \_\_\_\_\_

AIA # \_\_\_\_\_



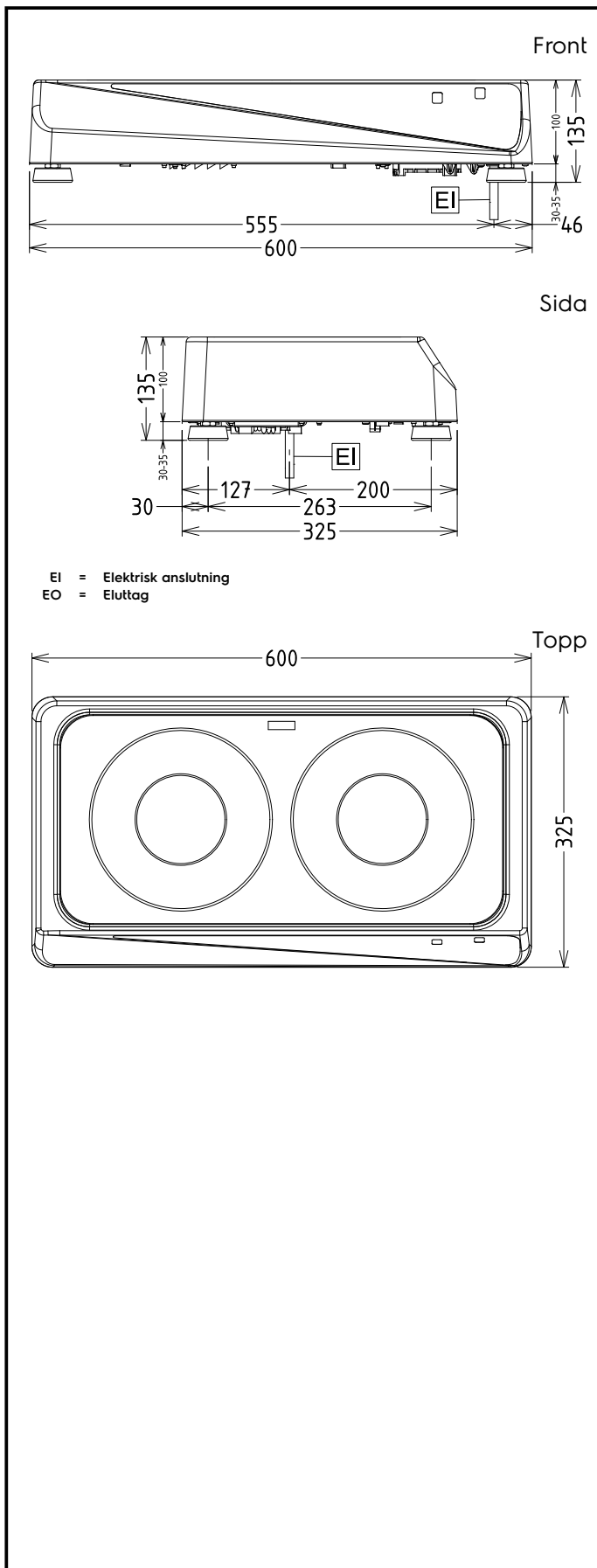
600305 (DBPW4555)

Induktionshäll "Side-by-side". Libero Line. 2  
värmesoner.**Huvudfunktioner**

- Bordsdesign, sida vid sida-modell.
- Kraftfull konstruktion i rostfritt stål (AISI 304).
- Förseglad kraftig tillagningsyta i glaskeramik, 4 mm tjock.
- Två fristående induktionskokzoner med kontrollpanel med tryckknappar.
- Digital visning av effektnivå.
- Automatisk avkänning av kokkärl, effektverföring endast när det finns ett kokkärl på plats.
- Snabb värmeöverföring direkt till kastrullen, ingen värme slipper ut externt.
- IP24-skyddad.
- Sladd och kontakt inkluderas.
- 4 justerbara fötter.
- Lämplig för kärl med diameter 140-250mm.

**Övriga Tillbehör**

- Stekpanna i rostfritt med handtag i rostfritt. Diam=200 mm PNC 653596
- Stekpanna i rostfritt med handtag i rostfritt. Diam=240 mm PNC 653597
- Stekpanna i rostfritt med handtag i rostfritt. Diam=280 mm PNC 653598
- Grillplatta, räfflad, för induktion 1 zon PNC 653618



### Elektricitet

Spänning:	600305 (DBPW4555)	230 V/1 ph/50/60 Hz
Total watt:		3.6 kW
Minsta amperebehov:		16A

### Viktig information

Effekt främre plattor:	1.8 - 1.8 kW
Ytermått, bredd	600 mm
Ytermått, djup	325 mm
Ytermått, höjd	135 mm
Nettovikt:	12 kg
Plug Type:	1phase: Schuko; 3phase: CEE